

ΟΕΧ



73/23/ΕΟΚ Οδηγία περί χαμηλής τάσης
2004/108/ΕΟΚ Οδηγία περί ηλεκτρομαγνητικής
συμβατότητας
EN 267 Class 2

Η εγγύηση της άνεσης για τον ιδιώτη και τον επαγγελματία

Οι καυστήρες πετρελαίου ΟΕΧ 4/7/11 LE συνδυάζουν τις επιδόσεις με την άνεση. Η στιβαρή κατασκευή τους ενσωματώνει τις πιο πρόσφατες τεχνολογικές εξελίξεις που επιτρέπουν αξιόπιστη και οικονομική λειτουργία, με αξιοσημείωτη ακουστική άνεση.

Σημαντικά πλεονεκτήματα

Ασφαλής λειτουργία υψηλής απόδοσης: DUO PRESS®

Αποτέλεσμα της πολύχρονης εμπειρίας της OERTLI, η κεφαλή καύσης επιτρέπει την επίτευξη τέλει ανάμειξης πετρελαίου-αέρα. Η νέα διαμόρφωση του συστήματος αερισμού DUOPRESS® επιτρέπει την επίτευξη υψηλού επιπέδου πίεσης αέρα, εγγύηση καθαρής και σταθερής καύσης. Η στιβαρή και συμπαγής κατασκευή από την OERTLI επιτυγχάνει ταχεία σταθεροποίηση της φλόγας και ευνοεί τις συνθήκες έναυσης, μειώνοντας παράλληλα στο ελάχιστο τις απορρίψεις ρύπων. Η απλή και ακριβής ρύθμιση του αέρα και του στελέχους του ακροφυσίου εξασφαλίζει την ιδανική προσαρμογή σε κάθε εγκατάσταση, για υψηλές επιδόσεις και μέγιστη οικονομία.

Η νέα ιδέα του Smart Black Box

Ο νέος έλεγχος ασφαλείας Smart Black Box περιλαμβάνει τη βάση καλωδίων και μια επέκταση επανεκκίνησης. Το Smart Black Box αποτελεί μια ηλεκτρονική διάταξη η οποία δεν χρειάζεται πλέον επαναρύθμιση. Είναι παρόμοια με το DKO 976, με την ίδια καθυστέρηση λειτουργίας και περίοδο ασφαλείας, καθώς και με το ίδιο επίπεδο διατήρησης της φλόγας. Σε σύγκριση με το TF 874, το Smart Black Box περιλαμβάνει πρόσθετες λειτουργίες όπως, επιτήρηση του χρόνου προθέρμανσης (ελαττώνει τη φθορά του ψεκαστήρα), καλύτερο έλεγχο για χαμηλή τάση: μια φωτεινή ένδειξη ασφαλείας σας προειδοποιεί για χαμηλή τάση και ο καυστήρας μεταβαίνει σε λειτουργία με 170 V προς αποφυγή ανεπαρκούς καύσης.

ΟΕΧ 4/7/11 L

Καυστήρες πετρελαίου

18 έως 125 kW

15,5 έως 108 Mcal/h

1,5 έως 11 kg/h



Η φωτεινή ένδειξη ασφαλείας σβήνει όταν επιτευχθεί τάση 190 V και λειτουργεί κανονικά. Με το κουτί ασφαλείας, ο καυστήρας μεταβαίνει σε κατάσταση ασφαλείας με υποστήριξη 3 δευτερολέπτων στο διακόπτη επαναρύθμισης, μόνο 1 ανταλλακτικό είναι απαραίτητο αντί για 2 (βάση και κουτί ασφαλείας) όπως στο παρελθόν.

Μοναδική ακουστική άνεση

ΟΕΧ 4 LE: 59 dBA
ΟΕΧ 7 LE: 63 dBA
ΟΕΧ 11 LE: 68 dBA

Η διαδρομή του αέρα περιλαμβάνει πολλές έξυπνες διατάξεις: διπλή είσοδο αέρα, ενσωματωμένο ηχομονωτή αναρρόφησης, ανεμιστήρα με σύστημα DUOPRESS®, καθοδήγηση του αέρα με ημισφαιρική είσοδο φλογοσωλήνα, αρμό σιλικόνης για αντικραδασμική στερέωση της βάσης του συγκροτήματος ανεμιστήρα/μωτέρ επάνω στην πλάκα των μηχανισμών, η οποία είναι κατασκευασμένη από χυτό αλουμίνιο μεγάλου πάχους.

Απλοποιημένη εγκατάσταση

Οι καυστήρες διαθέτουν κυλιόμενο κολάρο στη βάση και ηλεκτρική σύνδεση με προκαλωδιωμένη πρίζα σύμφωνα με τα ευρωπαϊκά πρότυπα. Η ενσωματωμένη δίοδος ελέγχου επιτρέπει τον έλεγχο της ηλεκτρικής τροφοδοσίας των καυστήρων, για πιο εύκολη έναρξη λειτουργίας. Η πρόσβαση στα σημεία ρύθμισης είναι εύκολη. Με τον καυστήρα παραδίδεται αρσενικό κλειδί και αυτό αρκεί για όλες τις ρυθμίσεις και τις εργασίες συντήρησης.

Πιστοποίηση Διασφάλισης Ποιότητας ISO 9001

OERTLI

Καυστήρας πετρελαίου

Καυστήρας πετρελαίου

Συμπαγής καυστήρας πετρελαίου, μονοβάθμιος, υψηλών επιδόσεων και χαμηλής στάθμης θορύβου.

Εγκάρσια περρωτή με σύστημα DUOPRESS®, με παραγωγή υψηλής παροχής και πίεσης αέρα που επιτυγχάνει υψηλό βαθμό απόδοσης και σταθερότητα της καύσης.

Το σύνολο των εξαρτημάτων βρίσκεται σε ένα δίσκο/βάση που επιτρέπει μια ιδανική θέση για τις εργασίες συντήρησης.

Ο καυστήρας τοποθετείται στο λέβητα με τη χρήση κυλιόμενου κολάρου. Το κλαπέτο αέρα κλείνει όταν ο καυστήρας είναι απενεργοποιημένος, η επιτήρηση της φλόγας γίνεται με φωτοαντίσταση και η έναυση είναι ηλεκτρονική. Παρέχεται ηλεκτρική σύνδεση με προκαλωδιωμένη πρίζα σύμφωνα με τα ευρωπαϊκά πρότυπα.

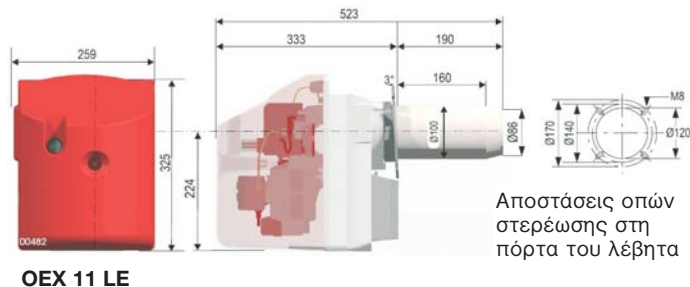
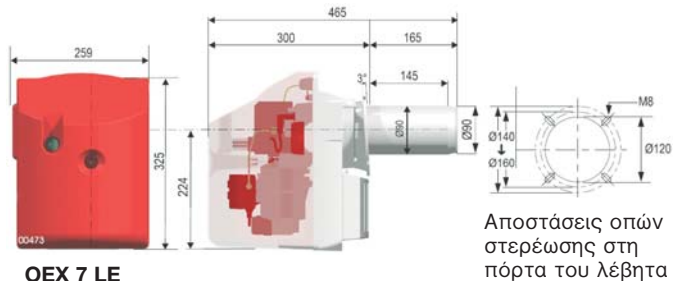
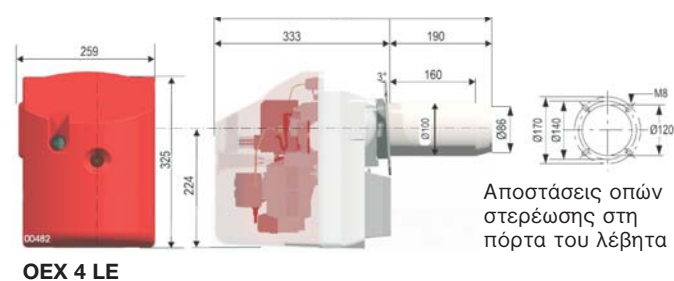
Οι καυστήρες OEX 4/7/11 LE διατίθενται σε 3 παραλλαγές:

OEX 4 LE - μονοβάθμιος χωρίς προθερμαντήρα, από 18 έως 55 kW (1,5 έως 4,5 kg/h)

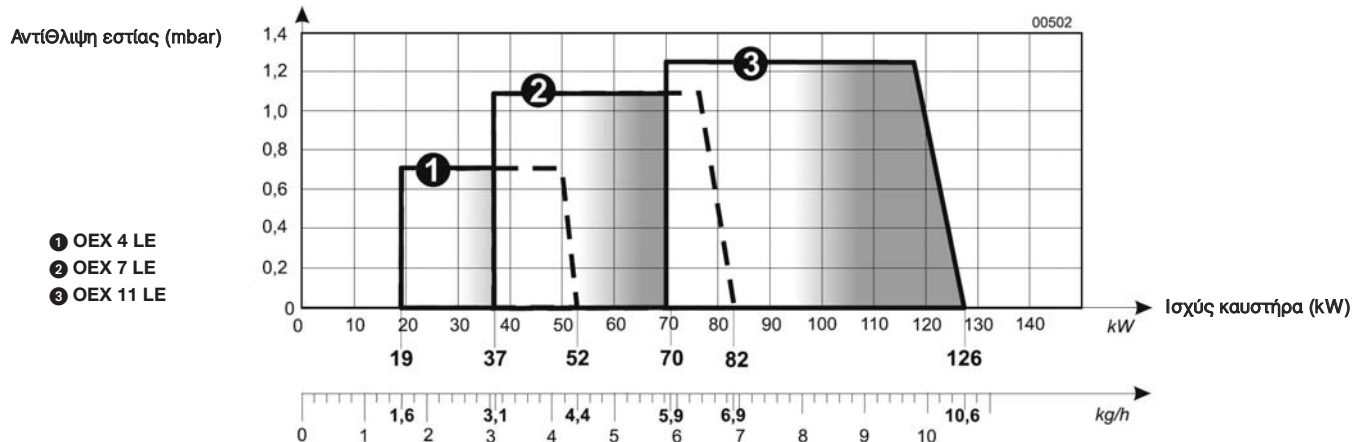
OEX 7 LE - μονοβάθμιος χωρίς προθερμαντήρα, από 37 έως 85 kW (3,0 έως 7,0 kg/h)

OEX 11 LE - μονοβάθμιος χωρίς προθερμαντήρα, από 70 έως 125 kW (6,0 έως 11 kg/h)

Διαστάσεις καυστήρων



Καμπύλες ισχύος σε υψόμετρο 0 μέτρων



Τεχνικά χαρακτηριστικά

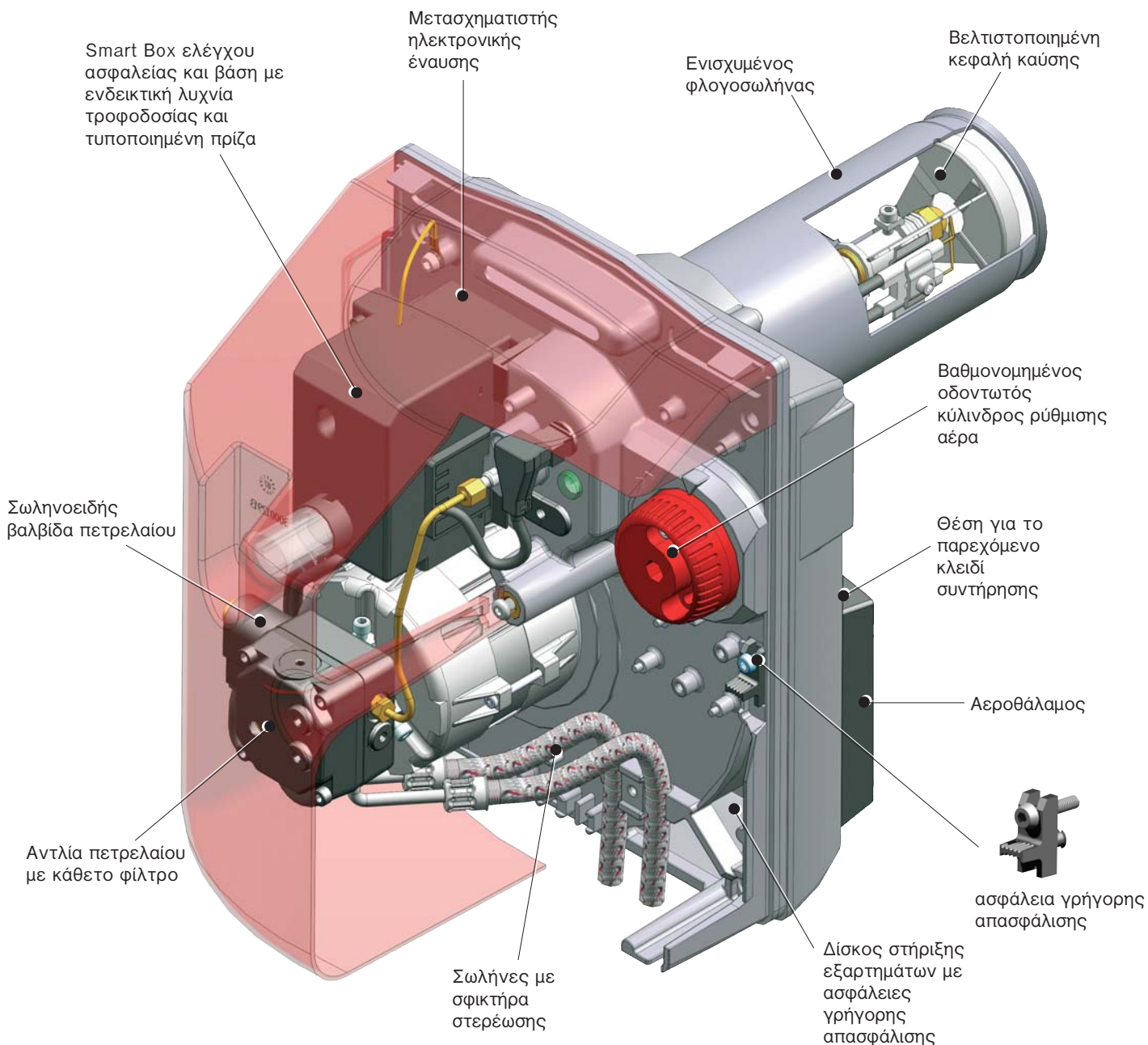
Τύπος	Ισχύς καυστήρα (kW)	kcal/h	Παροχή* πετρελαίου (kg/h)	Καταναλισκόμενη ηλεκτρική ισχύς (W)	Συσκευασία	
					Διαστάσεις ΥxΜxΠ (mm)	Βάρος (kg)
Χωρίς προθέρμανση						
OEX 4 LE	18 - 55	15480 - 47300	1,5 - 4,5	185	385x495x295	13
OEX 7 LE	37 - 85	31820 - 73100	3,0 - 7,0	185	385x495x295	13
OEX 11 LE	70 - 125	60200 - 107500	6,0 - 11,0	215	400x795x305	15

* Μέγιστη ρευστότητα 6 mm²/s στους 20°C

** 230 V ~ 1N/50 Hz

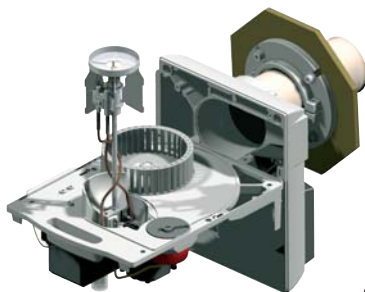
OEX 4/7/11 LE

Αναγνωρισμένη τεχνολογία



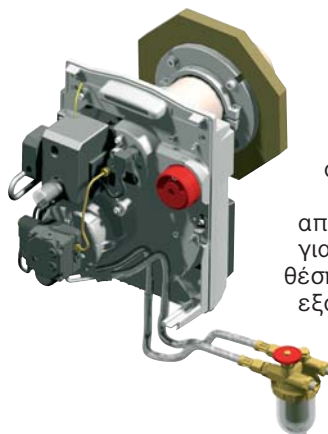
Σταθερή θέση συντήρησης

Ο καυστήρας OEX 4/7/11 μπορεί να τοποθετηθεί γρήγορα στη θέση συντήρησης, χάρη στις 2 ασφάλειες γρήγορης απασφάλισης του δίσκου βάσης εξαρτημάτων. Κατά τη συντήρηση του καυστήρα, η κάθετη θέση του στελέχους του ακροφυσίου διευκολύνει την πρόσβαση στην κεφαλή καύσης και συγκρατεί το πετρέλαιο κατά την αντικατάσταση του ακροφυσίου.



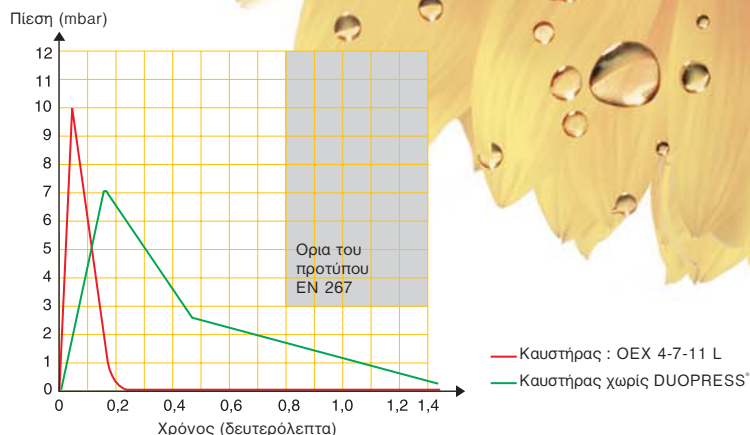
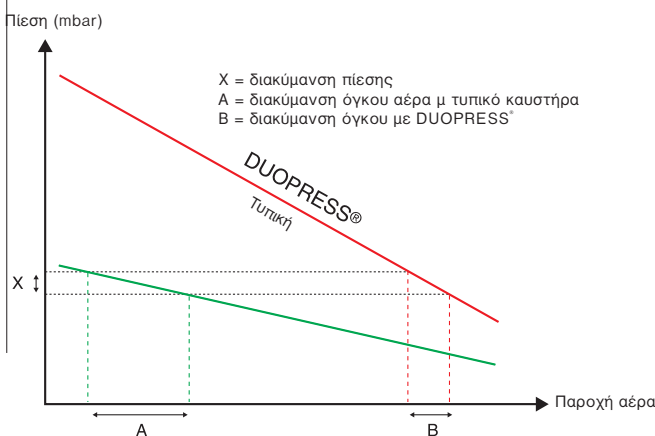
Εύκολη ρύθμιση

Η έξυπνη διάταξη των εξαρτημάτων πάνω σε ένα δίσκο διευκολύνει τις διάφορες ρυθμίσεις (αέρα και πίεσης αντλίας). Πραγματοποιούνται με τη χρήση ενός μοναδικού παρεχόμενου κλειδιού. Το κλειδί χρησιμεύει επίσης για την αποσυναρμολόγηση του ανεμιστήρα και της κεφαλής καύσης, καθώς και για την απασφάλιση των 2 ασφαλειών, για τοποθέτηση του δίσκου σε θέση συντήρησης. Τα ηλεκτρικά εξαρτήματα συνδέονται με φισ μονής κατεύθυνσης.



OEX 4/7/11 LE

Σύστημα DUOPRESS®



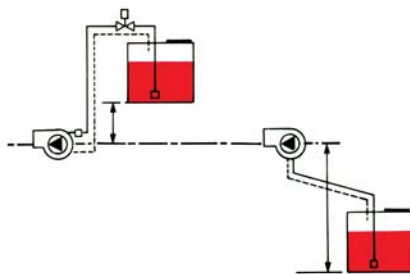
Με το σύστημα DUOPRESS®, ο αέρας καύσης επανεισέρχεται δεύτερη φορά στην πτερωτή για να συμπιεστεί σε υψηλή πίεση. Αυτό παρέχει υψηλή πίεση ακόμα και στις χαμηλές παροχές.

Το σύστημα DUOPRESS® σταθεροποιεί τις επενέργειες κραδασμών κατά τη φάση της έναυσης και επιτρέπει γρήγορη μετάβαση στις συνθήκες σε κανονική κατάσταση λειτουργίας, δημιουργώντας έτσι τις ιδανικές συνθήκες έναυσης και καθαρής καύσης.

Διαστασιολόγηση της σύνδεσης πετρελαίου

Η διάμετρος και το μήκος των σωληνώσεων πετρελαίου εξαρτώνται από τη στάθμη του πυθμένα της δεξαμενής σε σχέση με την αντλία πετρελαίου του καυστήρα (στατικό ύψος αναρρόφησης).

Η αύξηση υψόμετρου ισοδυναμεί με την αύξηση, σε αρνητικά στατικά ύψη, του βάθους αναρρόφησης. Έτσι, το μήκος των σωληνώσεων αναρρόφησης θα μειωθεί. Ο πίνακας δίπλα δείχνει το μέγιστο μήκος σε συνάρτηση με το θετικό ή αρνητικό στατικό ύψος. Για υψόμετρο άνω των 700 μέτρων, το ύψος πρέπει να διορθωθεί σύμφωνα με τον πίνακα παρακάτω.



Πιεζομετρική στάθμη Το μήκος ρυθμίζεται ανάλογα με αναρρόφησης H (m) τη διάμετρο του χαλκοσωλήνα σε m^*

	ø 6/8	ø 8/10	ø 10/12
+4	21	67	100
+3	18	58	100
+2	16	50	100
+1	13	42	100
0	11	34	82
-1	8	25	82
-2	5	17	42
-3	-	0	21

*τιμές με αντλία Danfoss τύπου BFP 41 R3

Υψόμετρο (m)	800	1000	1200	1400	1600	1800	2000
Μέση ατμοσφαιρική πίεση (mbar)	924	901	880	858	837	817	797
Αύξηση του βάθους αναρρόφησης (m)	0,5	0,8	1,0	1,3	1,55	1,8	2,0

Τα παρακάτω μήκη παρατίθενται λαμβάνοντας υπόψη εγκατάσταση με 1 βαλβίδα, 1 στεγανοποιητική βαλβίδα μη επιστροφής και 4 γωνίες

OERTLI

Βιοσωλή
№ 1 στη θέρμανση

Τ.Θ. 410, Ημερο Πεύκο
 190 04 Σπάτα
 Τηλ 210-34.10.000
 Fax 210-34.21.001
 www.biossol.gr
 info@biossol.fr



OERTLI Thermique S.A.S.

Z.I. de Vieux Thann - 2, avenue Josué Heilmann
 B.P. 50018 - F-68801 THANN CEDEX
 Τηλ. 03 89 37 00 84 - Φαξ 03 89 37 32 74

www.oertli.fr